

LGB documents provided courtesy of:

TRAINLI

You can find everything you need for your hobby at

[Click Here >>>](#) www.trainli.com

+1 (775) 302-8011

[Say thank you and like us on Facebook](#)

<https://www.facebook.com/trainlipage/>



Bedienungsanleitung

Instruction

Instructions de Service



28003

Rü.KB-Dampflokom, 53 Mh



DC ...



DAS VORBILD

Von 1913 bis 1925 baute Vulcan drei Dampflokomotiven für die Rügenschienen Kleinbahnen. Auf der Ostseeinsel Rügen versehen sie unter den Nummern 51-53 Mh ihren Dienst.

Zwei dieser zugstarken Loks fahren noch heute auf Rügen, wo sie Touristen durch die reizvolle Landschaft zwischen Putbus und Göhren befördern.

GARANTIE

Unsere Produkte sind Präzisionswertarbeit in Design und Technik. Wie bei einer wertvollen Uhr werden feinstmechanische Präzisionsteile von Hand gefertigt. Permanente Material-, Fertigungs- und Endkontrollen vor der Auslieferung garantieren unser gleichbleibend hohes Qualitätsniveau. Um wirklich ungetrübten Spaß zu haben, lesen Sie bitte diese Garantie und Bedienungsanleitung.

Gebr. Märklin & Cie, GmbH gewährt auf dieses Produkt weltweit eine Garantie von **2 Jahren** ab dem Erstkauf für Fehlerfreiheit von Material und Funktion, sofern dieses Produkt mit Kaufbeleg bei einem von uns autorisierten Fachhändler erworben wurde. Bei berechtigten Reklamationen innerhalb von 2 Jahren nach Kaufdatum werden wir gegen Vorlage des entsprechenden Kaufbelegs nach unserem Ermessen kostenlos nachbessern oder kostenlosen Ersatz liefern. Sollten Nachbesserung oder Ersatzlieferung unmöglich sein, so räumen wir Ihnen nach unserem Ermessen eine angemessene Minderung ein oder erstatten Ihnen statt dessen den Kaufpreis zurück. Unabhängig von diesen Garantieleistungen bleiben Ihnen selbstverständlich Ihre gesetzlichen Ansprüche insbesondere wegen Sachmängel erhalten.

Um einen Anspruch auf Garantieleistung geltend zu machen, übergeben Sie bitte das beanstandete Produkt, zusammen mit dem Kaufbeleg, Ihrem von uns autorisierten Händler. Um einen autorisierten Händler zu finden, wenden Sie sich bitte an die unten aufgeführte Adresse. Sie können das Produkt auch, zusammen mit dem Kaufbeleg, an die unten aufgeführte Serviceabteilung einschicken. Die Einsendung erfolgt zu Ihren Lasten.

Gebr. Märklin & Cie. GmbH

LGB Service-Abteilung
Stuttgarter Straße 55-57
73033 Göppingen
Deutschland

Bitte beachten Sie:

- Für Schäden durch unsachgemäße Behandlung oder unsachgemäßen Fremdeingriff sowie für Verschleißteile besteht kein Garantieanspruch.
 - Transformatoren und Regler unterliegen strengen CE-UL-Vorschriften und dürfen nur vom Hersteller geöffnet und repariert werden.
- Zu widerhandlungen bewirken zwingend Garantieverlust und generelle Reparaturverweigerung.
- Nur für USA: Diese Garantie gibt Ihnen genau definierte Rechte. Weiterhin verbleiben Ihnen unter Umständen je nach Bundesstaat weitere Rechte.

Wir sind sehr stolz auf unsere Produkte. Wir alle hoffen, dass sie Ihnen viele Jahre lang Freude bereiten.

WARRANTY

This precision product is made using quality designs and technology. Like a fine timepiece, it has been crafted by hand. Constant monitoring of materials and assembly, together with final testing, ensure a consistent level of high quality. To get the most enjoyment from this product, we encourage you to read the instructions and this warranty.

Gebr. Märklin & Cie, GmbH warrant this product worldwide for **two years** from the date of original consumer purchase against defects in materials and workmanship, if purchased from an authorized retailer.

If you have a valid warranty claim, including proof of purchase from an authorized retailer, we will repair or replace the product at our discretion. If it is impossible to repair or replace the product, we will refund all or a reasonable portion of the purchase price at our discretion.

Of course, you may have other legal rights independent of this warranty, particularly in the case of material defects.

To make a claim under this warranty, please bring the product, with the proof of purchase, to your authorized retailer. To find an authorized retailer, please contact the address below. You may also send the product, with the proof of purchase, the service departments below. You are responsible for any shipping costs, insurance and customs fees.

Gebr. Märklin & Cie. GmbH

LGB Service-Abteilung
Stuttgarter Straße 55-57
73033 Göppingen
Deutschland

Please note:

- This warranty does not cover damage caused by improper use or improper modifications/repairs. This warranty does not cover normal wear and tear.
- Transformers and controls are subject to strict CE and UL regulations and may only be opened and repaired by the manufacturer. Any violations automatically void this warranty and prevent any repair by us.
- U.S. only: This warranty gives you specific legal rights, and you may also have other rights which vary from State to State.

We are very proud of our products, and all of us sincerely hope they give you many years of enjoyment!

GARANTIE

Nos produits de qualité supérieure sont le résultat du mariage de l'innovation et de la technologie. À l'instar d'une montre précieuse, tous les composants sont fabriqués à la main par nos artisans méticuleux. Un programme rigoureux d'assurance de la qualité, de la sélection des matériaux à l'assemblage et aux vérifications avant sortie des ateliers, garantissent un haut niveau de qualité constante. Afin d'obtenir la plus grande satisfaction de ce produit, veuillez lire la fiche d'instructions ainsi que cette garantie.

Gebr. Märklin & Cie, GmbH garantit ce produit, à l'échelle mondiale, contre tout vice de matière et de fabrication, pendant **deux ans** à partir de la date d'achat par l'acheteur original, si le produit a été acheté chez un détaillant autorisé.

Si vous demandez un recours en garantie pour un motif jugé recevable, joignez la preuve de l'achat chez un détaillant autorisé et nous réparerons ou remplacerons le produit à notre discrétion. S'il s'avère impossible de réparer ou de remplacer le produit, nous rembourserons, à notre discrétion, tout ou partie du prix d'achat.

Vous pouvez disposer d'autres droits légaux en plus de cette garantie, en particulier en cas de vice de matière.

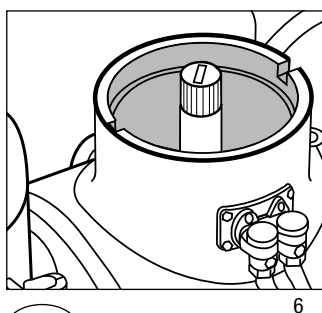
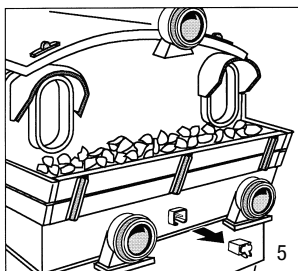
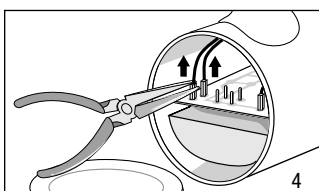
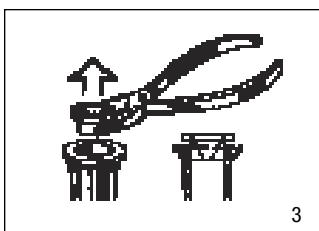
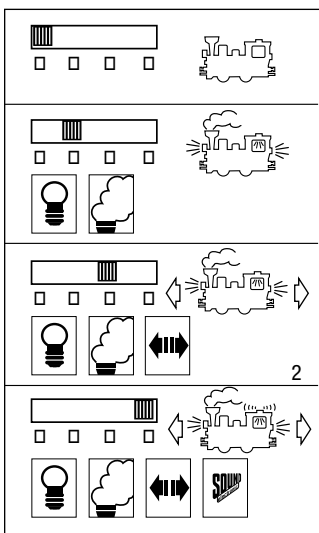
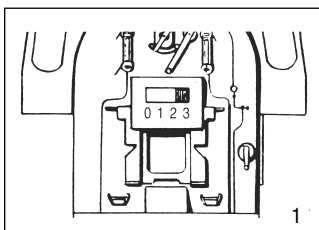
Pour initier une demande de règlement au titre de cette garantie, veuillez ramener le produit, avec la preuve d'achat, à votre revendeur autorisé. Pour trouver l'adresse d'un revendeur autorisé, veuillez entrer en rapport avec l'un des Centres de service après-vente ci-dessous. Vous pouvez également renvoyer le produit, avec la preuve d'achat, directement à l'adresse ci-dessous. L'expéditeur est responsable des frais d'expédition, de l'assurance et des frais de douane.

Gebr. Märklin & Cie. GmbH

LGB Service-Abteilung
Stuttgarter Straße 55-57
73033 Göppingen
Deutschland

Veillez bien noter que :

- Cette garantie ne couvre pas les dommages résultant d'une utilisation inadéquate, ni de modification/réparation inadéquate. Cette garantie ne couvre pas l'usure normale.
 - Les transformatrices et commandes sont conformes aux normes rigoureuses CE et UL et ne peuvent être ouverts et réparés que par le fabricant. Toute violation à cet égard entraînera la perte impérative de tous les droits de garantie et un refus de toutes réparations, quelles qu'elles soient.
 - États-Unis uniquement : Cette garantie vous donne des droits légaux spécifiques, et vous pouvez également avoir d'autres droits qui varient d'un État à l'autre.
- Nous sommes très fiers de nos produits et nous vous souhaitons des années d'amusement inoubliables avec votre hobby qui est également le nôtre.



D

- Abb. 1/2. Schalter
 Abb. 3. Sicherheitsabdeckung
 Abb. 4. Dampfgenerator
 Abb. 5. Mehrzweck-Steckdose
 Abb. 6. Lautstärkenregler

USA

GB

- Fig. 1/2. Power control switch
 Fig. 3. Smoke generator safety ring
 Fig. 4. Replacing the smoke generator
 Fig. 5. Multipurpose-socket
 Fig. 6. Volume control

F

- Illustr. 1/2. Sélecteur des modes de service
 Illustr. 3. Anneau de sécurité du générateur de fumée
 Illustr. 4. Remplacement du générateur de fumée
 Illustr. 5. Multi-usage
 Illustr. 6. Réglage de puissance

DAS MODELL

Dieses detaillierte Modell ist reichhaltig ausgestattet:

- wetterfeste Ausführung
- vierstufiger Betriebsartenschalter
- digitales elektronisches Dampflokgeräusch:
 - Dampfstoß synchron zur Radumdrehung
 - Glocke und Pfeife
 - Bremsgeräusch (mit Mehrzugsystem)
 - Ansage des Schaffners (mit Mehrzugsystem)
 - Luftpumpe, Sicherheitsventil und Zischen des Dampfes
 - Geräusch des Kohleschaufelns (mit Mehrzugsystem)
 - Lautstärke-Regler
 - Fernbedienung der Sound-Funktionen (mit Mehrzugsystem)
 - gekapseltes Getriebe mit siebenpoligem Bühler-Motor
 - vier angetriebene Achsen
 - ein Haftreifen
 - acht Stromabnehmer
 - Spannungsbegrenzungs-System
 - Dampfentwickler
 - automatisch in Fahrtrichtung wechselnde Beleuchtung
 - Mehrzweck-Steckdose

BEDIENUNG

Vorbereitung

Achtung! Um Verschmutzungen beim Transport zu vermeiden, sind die außenliegenden Gelenke des Gestänges nicht im Werk geschmiert worden. Daher sollten Sie die Gelenke des Gestänges - einschließlich der Gleitflächen, der Steuerung und der Enden der Treibstangen - mit einer kleinen Menge LGB-Pflegeöl (50019) schmieren. Eine Ampulle mit LGB-Öl (gelb) liegt bei.

Betriebsarten

Im Führerstand finden Sie einen vierstufigen Betriebsarten-Schalter (Abb. 1, 2):
Position 0: Stromlos abgestellt
Position 1: Beleuchtung und Dampfentwickler eingeschaltet

Position 2: Lokmotor, Dampfentwickler und Beleuchtung eingeschaltet

Position 3: Lokmotor, Dampfentwickler, Beleuchtung und Sound eingeschaltet (werkseitige Einstellung bei Auslieferung)

Mehrzugsystem

Dieses Modell ist mit einer Decoder-Schnittstelle zum Einstecken des Decoders ausgestattet. Es kann mit einem LGB-Mehrzugsystem-Decoder (55020) ausgerüstet werden. Das Decoder-Zusatzkabel (55026) wird **nicht** benötigt. Wir empfehlen dringend, den Decoder in der LGB-Service-Abteilung einbauen zu lassen. Weitere Informationen erhalten Sie bei Ihrem LGB-Fachhändler oder direkt bei Gebr. Märklin (siehe **Autorisierter Service**).

Wenn das Modell mit einem Decoder ausgestattet ist, können Sie zahlreiche Funktionen ferngesteuert betätigen. Drücken Sie die entsprechenden Funktionstasten am Lok-Handy oder am Universal-Handy. Bei der Lokmaus drücken Sie die Funktionstaste mehrmals. Um z. B. die Glocke auszulösen, drücken Sie beim Handy die Taste "2". Entsprechend drücken Sie bei der Lokmaus zweimal auf die Funktionstaste.

- 1: Pfeife
- 2: Glocke ein/aus
- 3: Dampfentwickler ein/aus
- 4: Geräuschelektronik ein/aus
- 5: Ansage auf Plattdeutsch: "Leewe Lüt, steigt man in. Set you doal un moak de Döarn to. De Toch fahrt nu aff." (Liebe Leute, steigt mal ein. Setzt euch hin und macht die Türen zu. Der Zug fährt nun ab.)
- 6: Bremsgeräusch
- 7: Kohleschaufelns
- 8: Luftpumpe langsam

Hinweis: Beim Einbau eines Decoders werden die DIP-Schalter für das Mehrzugsystem auf der Lokplatte auf "OFF" gestellt. Die Schalter bleiben in dieser Stellung, auch wenn die mit Decoder ausgerüstete Lok auf einer analog betriebenen Anlage eingesetzt wird.

Beleuchtung

Die Beleuchtung des Modells wechselt mit der Fahrtrichtung.

Hinten an der Lok finden Sie eine Mehrzweck-Steckdose für Flachstecker. Über die Steckdose können Sie Wagen mit Beleuchtung oder mit Geräuschelektronik an die Gleisspannung anschließen. Ziehen Sie dazu die Abdeckung von der Steckdose ab. Sollte die Abdeckung zu fest sitzen, hebeln Sie diese vorsichtig mit einem kleinen Schraubenzieher heraus. (Ziehen Sie nicht das äußere rechteckige Gehäuse heraus.)

Elektronischer Sound

Die digitale Geräuschelektronik dieser Lok gibt den echten Sound einer Vorbildlok wieder. Unter dem abnehmbaren hinteren Dampfdom (Abb. 6) finden Sie den Lautstärke-Regler.

Glocke und Pfeife: Die Pfeife ertönt, wenn die Lok anfährt.

Sie können die Glocke und die Pfeife auch mit dem beiliegenden LGB-Sound-Schaltmagneten (17050) betätigen. Der Schaltmagnet läßt sich zwischen die Schwellen der meisten LGB-Gleise klipsen. Der Magnet befindet sich seitlich versetzt unter dem eingepprägten LGB-Logo. Wenn Sie den Magneten auf einer Seite plazieren, löst er die Pfeife aus, wenn die Lok diese Stelle überquert. Bei Anordnung auf der anderen Seite ertönt die Glocke.

Luftpumpe: Nachdem die Lok anhält, ertönt mehrmals die schnell laufende Luftpumpe, dann die Strahlpumpe und das Überdruckventil. Wenn eine geringe Spannung (ca. 6,5 Volt) an den Gleisen anliegt, ertönen die Standgeräusche in regelmäßigen Abständen.

Hinweis: Wenn das Modell längere Zeit nicht benutzt wird, entladen sich die eingebauten Kondensatoren. Der Sound wird dann etwas verzerrt ausgegeben. Um die Kondensatoren wieder aufzuladen, lassen Sie die Lok ca. 30 Sekunden lang mit höherer Geschwindigkeit fahren. Das Modell benötigt keine Batterie.

Hinweis: Das Modell ist mit einer Anfahrverzögerung ausgerüstet, damit die interessanten Standgeräusche nachgebildet werden können.

Achtung! Kuppeln Sie nicht mehrere Triebfahrzeuge mit unterschiedlichem Anfahrverhalten zusammen, da dies zu Getriebschäden führen kann.

Dampfentwickler

Dieses Modell ist mit einem Dampfentwickler ausgestattet. Eine kleine Ampulle mit LGB-Dampf- und Reinigungsflüssigkeit liegt bei. Füllen Sie den Schornstein zur Hälfte mit der Flüssigkeit. Wenn Sie zu viel Flüssigkeit verwenden, kann diese nicht verdampfen.

Achtung! Verwenden Sie nur LGB-Dampf- und Reinigungsflüssigkeit (50010). Andere Flüssigkeiten können Ihre Lok beschädigen.

Achtung! Vermeiden Sie, das Heizelement in der Mitte des Dampfentwicklers zu berühren. Es ist zerbrechlich, und es besteht Verbrennungsgefahr.

Stromversorgung

Achtung! Um Sicherheit und Zuverlässigkeit zu gewährleisten, betreiben Sie das Modell nur mit LGB-Trafos und Fahrreglern. Bei Verwendung von anderen Trafos wird Ihre Garantie ungültig.

Verwenden Sie für dieses Modell einen LGB-Trafo **mit mindestens 1 A Fahrstrom**. Weitere Informationen über die LGB-Trafos und Fahrregler zur Verwendung im Haus oder im Freien und über das Mehrzugsystem finden Sie im LGB-Katalog.

Achtung! Nach längerer Benutzung kann Abrieb durch mechanische Teile entstehen, der sich in Teppichen und anderen Materialien festsetzt. Bedenken Sie dies beim Aufbau der Gleise. Bei Schäden übernimmt Gebr. Märklin keine Haftung.

WARTUNG

Schwierigkeitsgrade der Wartungsarbeiten

- 1** - Einfach
- 2** - Mittel
- 3** - Fortgeschritten

Achtung! Bei unsachgemäßer Wartung wird Ihre Garantie ungültig. Um fachgerechte Reparaturleistungen zu erhalten, wenden Sie sich an Ihren Fachhändler oder an die LGB-Service-Abteilung (siehe **Autorisierter Service**).

Schmierung **1**

Ölen Sie die Enden der Kuppelstangen hin und wieder mit je einem Tropfen LGB-Pflegeöl (50019).

Reinigung **1**

Sie können das Gehäuse Ihres Modells mit einem milden Reinigungsmittel und einem schwachen Wasserstrahl reinigen. Tauchen Sie das Modell nicht in das Reinigungsmittel ein.

Achtung! Dieses Modell ist mit Sound ausgestattet. Der Lautsprecher darf nicht direkt mit Wasser in Berührung kommen.

Austauschen

der Glühlampen **1**

Laternen (vorne unten): Ziehen Sie das Laternengehäuse vom Modell ab. Ziehen Sie die eingesteckte Glühlampe aus dem Sockel. Setzen Sie eine neue Glühlampe ein. Bauen Sie das Modell wieder zusammen.

Laternen (vorne oben und hinten unten): Entfernen Sie den Ring außen am Laternenglas. Hebeln Sie vorsichtig das Glas von der Laterne. Ziehen Sie mit einer Pinzette die eingesteckte Glühlampe aus der Fassung. Setzen Sie eine neue Glühlampe ein. Bauen Sie das Modell wieder zusammen.

Laterne (hinten oben): Ziehen Sie das Kabel vorsichtig nach unten, so daß sich die Lampenfassung aus der Laterne löst. Tauschen Sie die Glühlampe aus. Bauen Sie das Modell wieder zusammen.

Innenbeleuchtung: Ziehen Sie die Glühlampe mit einer Pinzette aus der Fassung. Stecken Sie eine neue Glühlampe ein.

Austauschen

des Dampftwicklers **2**

- Ziehen Sie die Sicherheitsabdeckung aus dem Schornstein (Abb. 3).
- Ziehen Sie das Vorderteil der Rauchkammer nach vorne vom Kessel ab (Abb. 4).
- Lösen Sie die beiden Stecker für den Dampftwickler von der Platine.
- Ziehen Sie den alten Dampftwickler aus dem Schornstein.
- Schieben Sie den neuen Dampftwickler in den Schornstein und stecken Sie die Kabel auf die Stifte der Platine.
- Bauen Sie das Modell wieder zusammen.

Austauschen des Haftreifens **2**

- Lösen Sie die Sechskantschraube am Rad mit dem Haftreifen und nehmen Sie die Kuppelstange ab.
- Verwenden Sie einen kleinen flachen Schraubenzieher, um den Haftreifen auszuwechseln:
- Hebeln Sie den alten Haftreifen aus der Rille (Nut) im Treibrad.
- Schieben Sie vorsichtig den neuen Haftreifen in die Rille (Nut) im Rad.
- Überprüfen Sie, daß der Haftreifen richtig sitzt.

Ersatzteile

50010 Dampf- und Reinigungsöl
50019 Pflegeöl
51020 Getriebefett
55020 MZS-Decoder
62210 Motor für 28001
63120 Stromabnehmerkohlen mit
Hülsen, 8 Stück
65853 Schornsteineinsatz, 5 V
68511 Steckglühlampe klar, 5 V,
10 Stück
69104 Haftreifen 37,5 mm,
10 Stück

Artikel, technische Daten und Lieferdaten können sich ohne Vorankündigung ändern. Einige Artikel sind nicht überall und über alle Fachhändler erhältlich. Einige Abbildungen zeigen Handmuster. LGB und Märklin sind eingetragene Marken der Firma Gebr. Märklin & Cie. GmbH, Göppingen. Andere Marken sind ebenfalls geschützt.

© Gebr. Märklin & Cie. GmbH

WARNUNG!

Dieses Produkt enthält Magnete. Das Verschlucken von mehr als einem Magneten kann unter Umständen tödlich wirken. Gegebenenfalls ist sofort ein Arzt aufzusuchen.

AUTORISIERTER SERVICE

Bei unsachgemäßer Wartung wird Ihre Garantie ungültig. Um fachgerechte Reparaturleistungen zu erhalten, wenden Sie sich an Ihren Fachhändler oder an die LGB-Service-Abteilung:

Gebr. Märklin & Cie. GmbH

LGB Service-Abteilung
Stuttgarter Straße 55 - 57
73033 Göppingen
Deutschland

Die Einsendung erfolgt zu Ihren Lasten.

VORSICHT! Dieses Modell ist nicht für Kinder unter 8 Jahren geeignet. Das Modell hat kleine, scharfe und bewegliche Teile. Verpackung und Bedienungsanleitung aufbewahren.

USA

GB

28003**Rügen Steam Loco, 53 Mh****THE PROTOTYPE**

Between 1913 and 1925, the Vulcan Locomotive Works built three locomotives for the Rügenschon Kleinbahnen (Rügen Local Railways) on the Baltic island of Rügen, where they operated as 51 Mh through 53 Mh. Powerful, rugged and reliable, two of these locomotives continue to pull passenger trains through the picturesque fields and forests of Rügen.

THE MODEL

This detailed replica features:

- weather-resistant construction
- opening cab doors
- four-way power control switch
- protected gearbox with seven-pole Bühler motor
- eight powered wheels
- one traction tire
- eight power pickups
- digital electronic sound:
 - synchronized steam chuffs
 - bell and whistle sounds
 - brake sounds (with Multi-Train System)
- air pump, safety valve and steam sounds
- coal shoveling sound (with Multi-Train System)
- announcement of conductor (with Multi-Train System)
- volume control
- remote control of sound features (with Multi-Train System)
- voltage stabilization circuit
- smoke generator
- automatic directional lanterns
- one multi-purpose socket
- length: 355 mm (14.0 in)
- weight: 3700 g (8.2 lb)

OPERATION**Preparation**

Attention! To prevent staining during shipping, the external drive linkages on your new LGB locomotive were not lubricated at the factory. For best operation, lubricate the drive linkages including sliding surfaces, valve guides and drive rod ends with a small amount of LGB Maintenance Oil (50019). A small supply of LGB Oil (yellow) is included.

Operating Modes

This model has a four-way power control switch mounted inside the cab (Fig. 1, 2):

Position 0: All power off

Position 1: Power to lights and smoke generator

Position 2: Power to lights, smoke generator and motor

Position 3: Power to lights, smoke generator, motor and sound (factory pre-set)

Multi-Train System

This model has a direct decoder interface. It can be equipped with an LGB Multi-Train System Decoder (55020). The Decoder Interface Cable (55026) is **not** required.

We strongly recommend decoder installation by an LGB service station. For more information, contact your authorized LGB retailer or an LGB service station (see **Authorized Service**).

If this model is decoder-equipped, you can control its sounds with the Multi-Train System. With a Loco Remote or Universal Remote, press the numbered loco function buttons. With an MTS Train Mouse, press the loco function button the matching number of times. For example, to trigger the bell, press button "2" on the Loco Remote or Universal Remote. If you are using a Train Mouse, press the function button twice to trigger the bell.

1: Whistle

2: Bell

3: Smoke generator on/off

4: Sound on/off

5: Announcement, spoken in the "Plattdeutsch" dialect: "Leewe Lüt, stiegt man in. Set you doal un moak de Döarn to. De Toch fahrt nu aff." (Dear people, get on the train. Sit down and close the doors. The train is going to leave now.)

6: Brake sound

7: Coal shoveling

8: Air pump, slow

Hint: If this model is equipped with a decoder, the digital/analog DIP switches on the loco circuit board will be set to OFF. The DIP switches should remain in this setting, even if the models are used on an analog layout.

Lighting

This model features directional lighting. The model has a "flat" multi-purpose socket, with a removable cover, on the rear of the cab. This socket can be used to provide track power to cars with lighting or sound electronics.

To remove the cover of the socket, pull it straight out. If the cover is tight, gently use a small straight screwdriver to pry it out. (Do not pull out the rectangular outer housing.)

Sound

This model features a digital electronic sound system. The volume control is located under the removable rear steam dome (Fig. 6).

Bell and whistle: The whistle sounds automatically when the locomotive is started.

The bell and whistle can also be triggered by the LGB Sound Magnet (17050) included with this model. The 17050 snaps between the ties of most LGB track sections.

The magnet in the 17050 is under the LGB logo. If the contact is installed with the logo on one side of the track, it will trigger the whistle as the model passes. If the contact is reversed, it will trigger the bell.

Air pump: After the model stops, the air pump sounds several times, then you hear the injector and the safety valve. If

a low voltage (approx. 6.5 volts) is maintained, the standing sounds will continue to sound at regular intervals while the loco is stopped.

Hint: If this model is not used for a long time, its capacitors will discharge, and the sound system will operate erratically. To recharge the capacitors, operate the model at brisk speed for about 30 seconds. This model does not require a battery.

Hint: This model is equipped with a starting delay circuit. This enables the model to produce standing sounds while it is stopped.

Attention! Do not connect this model to other loco models with different starting characteristics. This can damage the internal gearing.

Smoke Generator

This model is equipped with a smoke generator. A small supply of LGB Smoke and Cleaning Fluid is included with this model. For best operation, fill the generator halfway with fluid. If the generator is overfilled, it will not convert the fluid into smoke.

Attention! Only use LGB Smoke and Cleaning Fluid (50010). Other fluids may damage your locomotive.

Attention! Never touch the heating element in the center of the smoke generator. It is fragile.

Power Supply

Attention! For safety and reliability, operate this model with LGB power supplies (transformers, power packs and controls) only. The use of non-LGB power supplies will void your warranty.

Use this model with LGB power supplies **with an output of at least 1 amp.** For more information on LGB power supplies for indoor, outdoor and multi-train operation, see the LGB catalog.

Attention! After extended operation, this model may leave carbon dust or other debris around the track. This dust and debris can stain carpet and other mate-

rials. Consider this when setting up your layout. Gebr. Märklin are not liable for any damages.

SERVICE

Do-It-Yourself Service Levels

Level **1** - Beginner

Level **2** - Intermediate

Level **3** - Advanced

Attention! Improper service will void your warranty. For quality service, contact your authorized retailer or an LGB factory service station (see **Authorized Service**).

Lubrication **1**

The side rod ends should be lubricated occasionally with a small amount of LGB Maintenance Oil (50019).

Cleaning **1**

This model can be cleaned externally using a mild detergent and gentle stream of water. Do not immerse this model.

Attention! This model is equipped with sound electronics. Do not expose the speaker directly to water.

Replacing the light bulbs **1**

Front lower lanterns: Pull the lantern housing away from the model. Remove and replace the bulb. Reassemble.

Front upper and rear lower lanterns: Remove the ring around the lantern lens. Carefully pry the lens away from the lantern. Using tweezers, remove and replace the bulb. Reassemble.

Rear upper lantern: Carefully pull the wires down to remove the light socket from the lantern. Replace the bulb. Reassemble.

Cab light: Using tweezers, remove and replace the bulb.

Replacing the smoke generator **2**

- Pull the safety cover out of the smoke stack (Fig. 3).
- Pull the smokebox front out of the boiler (Fig. 4).

- Unplug the wires for the old smoke generator from the circuit board inside the boiler.
- Push the old generator out of the smokestack.
- Push the replacement generator into the stack and plug the wires into the loco circuit board.
- Reassemble.

Replacing the traction tire **2**

- Remove the hex screw on the wheel with the traction tire and remove the side rod.
- Use a small, straight-blade screwdriver to pry the old traction tire out of the wheel groove.
- Use a small, straight-blade screwdriver to gently pry the new traction tire into the wheel groove.
- Make sure that the traction tire is seated properly in the wheel groove.

Maintenance parts

- 50010 Smoke and Cleaning Fluid
- 50019 Maintenance Oil
- 51020 Gear Lubricant
- 55020 MTS Decoder
- 62210 28001-Series Motor
- 63120 Brushes, Assembled, 14 mm and 16 mm, 8 pieces
- 65853 Smoke Generator, 5V
- 68511 Plug-In Bulb, Clear, 5 V, 10 pieces
- 69104 Traction Tire, 37.5 mm, 10 pieces

WARNING!

This product contains magnets. Swallowing more than one magnet may cause death in certain circumstances. If necessary, see a doctor immediately.

AUTHORIZED SERVICE

Improper service will void your warranty. For quality service, contact your authorized retailer or the LGB factory service station:

Gebr. Märklin & Cie. GmbH

LGB Service-Abteilung
Stuttgarter Straße 55 - 57
73033 Göppingen
Deutschland

CAUTION! This model is not for children under 8 years of age. This model has small parts, sharp parts and moving parts. Save the supplied packaging and instructions.

Products, specifications and availability dates are subject to change without notice. Some products are not available in all markets and at all retailers. Some products shown are pre-production prototypes. LGB, Märklin and the LGB logo-type are registered trademarks of Gebr. Märklin & Cie. GmbH. Other trademarks are the property of their owners.
© Gebr. Märklin & Cie. GmbH

28003**Locomotive à vapeur,
Rügen, 53 Mh****LE PROTOTYPE**

Entre 1913 et 1925, les ateliers Vulcan Locomotive Works ont construit trois locomotives pour le réseau du Rügenschon Kleinbahnen (réseau local de Rügen) sur l'île de Rügen sur la mer Baltique, qui portaient le numéro 51 Mh à 53 Mh. Puissantes, robustes et fiables, deux de ces locomotives continuent de tirer des trains de voyageurs au sein de la campagne pittoresque et des forêts de l'île de Rügen.

LE MODÈLE RÉDUIT

Cette reproduction fidèle présente les caractéristiques suivantes :

- construction résistant aux intempéries
- portes de cabine ouvrantes
- sélecteur d'alimentation à quatre positions
- boîte de vitesses cuirassée avec moteur Bühler sept pôles
- huit roues motrices
- un pneu de traction
- huit capteurs de courant
- un système d'effets sonores numérique
- bouffées de fumée synchronisées
- coups de cloche et bruit du sifflet
- bruit des freins (avec le système multitrain)
- bruit de la pompe à air, du clapet de sécurité et sifflement de la vapeur
- bruit du pelletage du charbon (avec le système multitrain)
- annonce du chef de train (avec le système multitrain)
- réglage de puissance
- télécommande des effets sonores (avec le système multitrain)
- un circuit stabilisateur de tension
- un générateur de fumée

- des feux qui s'allument automatiquement suivant le sens de la marche
- une douille multi-usage
- longueur : 355 mm (14 po)
- poids : 3700 g (8,2 lb)

FONCTIONNEMENT**Préparation**

Attention ! Pour éviter les taches pendant le transport, la timonerie d'entraînement de la locomotive n'est pas lubrifiée en usine. Pour obtenir les meilleurs résultats, lubrifier la timonerie d'entraînement, y compris les surfaces frottantes, les guides de soupape et les articulations des bielles d'accouplement avec quelques gouttes d'huile d'entretien LGB (50019). Une petite quantité d'huile LGB (jaune) est fournie.

Modes opératoires

Ce modèle est équipé d'un sélecteur d'alimentation à quatre positions situé à l'intérieur de la cabine (figures 1 et 2) :

- Position 0 : Alimentation coupée
- Position 1 : Alimentation de l'éclairage et du générateur de fumée
- Position 2 : Alimentation de l'éclairage, du générateur de fumée et du moteur
- Position 3 : Alimentation de l'éclairage, du générateur de fumée, du moteur et du système d'effets sonores (position d'origine)

Système multitrain

Ce modèle est équipé d'une interface directe pour décodeur. Il peut être équipé d'un décodeur pour SMT (55020). Il n'y a **pas** besoin du câble d'interface pour décodeur (55026). Nous recommandons fortement de faire installer le décodeur par un centre d'entretien LGB. Pour tous renseignements complémentaires, entrer en contact avec votre revendeur agréé LGB ou avec un centre d'entretien LGB. (Voir **Centres d'entretien autorisés**)

Si ce modèle est équipé d'un décodeur,

les effets sonores peuvent être commandés par le SMT. Sur la télécommande pour locomotive ou la télécommande universelle, appuyer sur les boutons de fonction numérotés. Si vous utilisez une souris SMT, enfoncer le bouton de fonction locomotive le nombre de fois nécessaires. Par exemple, pour actionner la cloche, enfoncer le bouton «2» sur la télécommande pour locomotive ou la télécommande universelle. Si vous utilisez une souris SMT, appuyer deux fois sur le bouton de fonction.

1-Sifflet

2-Cloche

3-Marche/Arrêt générateur de fumée

4-Marche/Arrêt son

5-Annnonce en dialecte plattdeutsch «Lee we Lüt, Stiegt man in. Set you doal un moak de Döarn to. De Toch fahrt nu aff» (Messieurs et Mesdames les voyageurs, veuillez monter à bord, vous asseoir et fermer les portières. Attention, le train va partir).

6-Bruit des freins

7-Bruit du pelletage du charbon

8-Bruit de la pompe à air, au ralenti

Conseil : Si ce modèle est équipé d'un décodeur, les commutateurs à positions multiples analogiques/numériques de la carte de circuits imprimés de la locomotive seront mis sur OFF. Les commutateurs resteront à cette position même si les modèles sont utilisés sur un réseau analogique.

Éclairage :

Ce modèle est équipé d'un éclairage directionnel. Il possède une douille multi-usage «plate» avec couvercle amovible située à l'arrière de la cabine. Cette douille peut être utilisée pour fournir l'alimentation électrique de la voie aux voitures munies d'une électronique d'éclairage ou de son.

Pour enlever le couvercle de la douille, tirez simplement dessus. S'il ne sort pas, utilisez un petit tournevis droit pour le plier légèrement. (Ne sortez pas le logement extérieur rectangulaire).

Effets sonores

Ce modèle réduit est équipé d'un système d'effets sonores électronique numérique. La commande de puissance est située sous le dôme de vapeur arrière amovible (figure 6).

Cloche et sifflet : Le sifflet se fait entendre automatiquement au démarrage de la locomotive. La cloche et le sifflet peuvent également être déclenchés par l'aimant commutateur de son (17050) fourni. L'accessoire 17050 se met en place entre les traverses de la plupart des sections de voie LGB.

L'aimant se trouve sous le logo LGB. Si le contact est installé avec le logo d'un côté de la voie, il déclenchera le sifflet au passage de la locomotive. Si le contact est installé avec le logo de l'autre côté de la voie, il déclenchera la cloche.

Pompe à air : La pompe à air se fait entendre plusieurs fois après l'arrêt de la locomotive, puis vous entendez le bruit de l'injecteur et du clapet de sécurité, les bruits à l'arrêt continueront à se faire entendre à intervalles réguliers si une tension faible est maintenue (environ 6.5 volts).

Conseil : Les condensateurs se déchargent lorsque le modèle n'est pas utilisé pendant un certain temps, et le système d'effets sonores peut alors fonctionner de façon erratique. Pour recharger les condensateurs, faire fonctionner la locomotive à grande vitesse pendant environ 30 secondes. Ce modèle n'utilise pas de pile.

Conseil : Ce modèle est équipé d'un circuit de temporisation au démarrage, ce qui permet de produire des bruits à l'arrêt.

Attention ! Pour éviter d'endommager le train d'engrenages, ne pas accoupler cette locomotive avec d'autres locomotives à train d'engrenages différent.

Générateur de fumée

Ce modèle est équipé d'un générateur de fumée. Une petite quantité de liquide fumigène dégraissant est fournie avec le modèle réduit. Pour obtenir de meilleurs

résultats, remplir à moitié le générateur de produit, s'il est trop plein, le générateur ne pourra transformer le liquide en fumée.

Attention ! N'utiliser que du liquide fumigène dégraissant LGB (50010). D'autres liquides risquent d'endommager la locomotive.

Attention ! Ne jamais toucher l'élément chauffant situé à la partie centrale du générateur de fumée car il est fragile.

Blocs d'alimentation

Attention ! Pour des raisons de sécurité et de fiabilité, toujours utiliser les blocs d'alimentation LGB (transformateurs, blocs d'alimentation, commandes) pour faire fonctionner cette locomotive. L'utilisation de blocs d'alimentation autres que les blocs d'alimentation LGB rendra la garantie nulle et non avenue. Pour ce modèle, utiliser des blocs d'alimentation de **sortie supérieure à 1A**. Se reporter au catalogue général LGB pour des renseignements complémentaires au sujet des blocs d'alimentation pour utilisation à l'intérieur, à l'extérieur et pour les systèmes multitrains.

Attention ! Après un certain temps, le modèle peut laisser des traces de carbone ou d'autres débris autour des voies. Cette poussière peut tacher les tapis et autres matériaux. Pensez-y lors de la création de votre réseau. Gebr. Märklin ne sauraient être tenus pour responsables pour quelque dommage que ce soit.

ENTRETIEN

Entretien par l'acheteur

Niveau **1** débutant

Niveau **2** intermédiaire

Niveau **3** expert

Attention ! Un entretien inadéquat rendra la garantie nulle. Un service de qualité est offert par le revendeur autorisé,

vous pouvez aussi entrer en contact avec un centre d'entretien LGB (voir **Centres d'entretien autorisés**)

Lubrification **1**

Les articulations des bielles d'accouplement doivent être lubrifiées de temps à autre avec une goutte d'huile d'entretien LGB (50019).

Nettoyage **1**

Nettoyer l'extérieur du modèle à l'aide d'eau et d'un détergent léger. Ne pas immerger la locomotive dans l'eau.

Attention ! Ce modèle est équipé d'un système d'effets sonores électronique. Ne pas asperger d'eau les haut-parleurs.

Remplacement des ampoules **1**

Feux inférieurs avant : Sortir le logement de la lanterne. Retirer l'ampoule. Mettre une ampoule neuve et remonter le tout.

Feu supérieur avant et feux inférieurs arrière : Enlever l'anneau autour de la lentille du feu. Sortir avec précaution la lentille du feu. Utiliser des pincettes pour enlever et remplacer l'ampoule. Remonter le tout.

Feu supérieur arrière : Tirer avec précaution sur les fils pour sortir la douille du feu. Remplacer l'ampoule. Remonter le tout.

Éclairage de la cabine : Utiliser des pincettes pour enlever et remplacer l'ampoule.

Remplacement du générateur de fumée **2**

- Enlever le couvercle de sécurité de la cheminée (figure 3).
- Sortir la partie avant de la boîte à fumée de la chaudière (figure 4).
- Débrancher les fils du vieux générateur de fumée de la plaquette de circuits imprimés à l'intérieur de la chaudière.
- Sortir le vieux générateur de fumée de

la cheminée.

- Enfoncer le nouveau générateur de fumée dans la cheminée et brancher les fils sur la plaquette de circuits imprimés de la locomotive.
- Remonter le tout

Remplacement

du pneu de traction 2

- Enlever le vis à tête six pans de la roue avec le pneu de traction et déposer la bielle d'accouplement.
- À l'aide d'un petit tournevis à lame droite, sortir avec précaution le pneu de la gorge de la roue.
- À l'aide d'un petit tournevis à lame droite, placer avec précaution le pneu neuf dans la gorge de la roue.
- S'assurer que le pneu de traction est bien assis dans la gorge de la roue.

Pièces de rechange

- 50010 Liquide fumigène dégraissant
- 50019 Huile d'entretien
- 51020 Pâte lubrifiante
- 55020 Décodeur pour système multi-train
- 62210 Moteur série 28001
- 63120 Balais montés, 14 mm, 16 mm, 8 unités
- 65853 Générateur de fumée, 5 V
- 68511 Ampoules enfichables, claires, 5 V, 10 unités
- 69104 Pneus de traction, 37,5 mm, 10 unités

ATTENTION !

Ce produit contient des aimants. L'ingestion de plusieurs aimants peut être mortelle. Le cas échéant, consulter immédiatement un médecin.

CENTRES D'ENTRETIEN AUTORISÉS

Un entretien inadéquat rendra la garantie nulle et non avenue. Veuillez entrer en contact avec votre revendeur ou avec l'un des centres d'entretien ci-dessous :

Gebr. Märklin & Cie. GmbH

LGB Service-Abteilung
Stuttgarter Straße 55 - 57
73033 Göppingen
Deutschland

L'expéditeur est responsable des frais d'expédition, de l'assurance et des frais de douane.

Conseil : Pour des renseignements au sujet des produits et des Centres d'entretien LGB dans le monde.

ATTENTION ! Ce produit n'est pas pour les enfants au-dessous de 8 ans. Il comporte des petites pièces, des parties pointues et des pièces mobiles. Conserver l'emballage et les instructions.

Les produits, spécifications et dates de disponibilité sont sujettes à modification sans préavis. Certains produits peuvent ne pas être disponibles sur certains marchés et chez tous les détaillants. Certains produits illustrés sont des prototypes de pré-série. LGB, Märklin sont des marques déposées de Gebr. Märklin & Cie. GmbH, Allemagne. Les autres marques de commerce sont la propriété de leurs détenteurs respectifs.

© Gebr. Märklin & Cie. GmbH

Für drinnen und draussen - For indoors and outdoors

Achtung!

Verpackung und Betriebsanleitung aufbewahren!

Nicht für Kinder unter 8 Jahren geeignet, wegen funktions- und modellbedingter scharfer Kanten und Spitzen.

Attention!

Save the supplied instruction and packaging!

This product is not for children under 8 years of age. This product has small parts, sharp parts and moving parts.

Attention!

Veillez conserver l'emballage et le mode d'emploi!

Ne convient pas aux enfants de moins de 8 ans. Présence de petits éléments susceptibles d'être avalés.

Attenzione!

Conservare l'imballo e le istruzioni per l'uso!

Non adatto a bambini di età inferiore agli 8 anni in quanto le strutture presentano spigoli vivi e punte acuminate.

Atención!

Guardar el carton de embalaje y las Instrucciones para el uso!

No adecuado para niños menores de 8 años, debido a cantos y puntas peligrosas condicionadas por la función o el modelo.

Attentie!

Verpakking en gebruiksaanwijzing bewaren!

Niet geschikt voor kinderen onder de 8 jaar omdat dit model functionele scherpe kanten en punten bezit.



Änderungen der technischen Ausführungen vorbehalten.

We reserve the right to make technical alterations without prior notice.

Modifications de constructions réservées.